

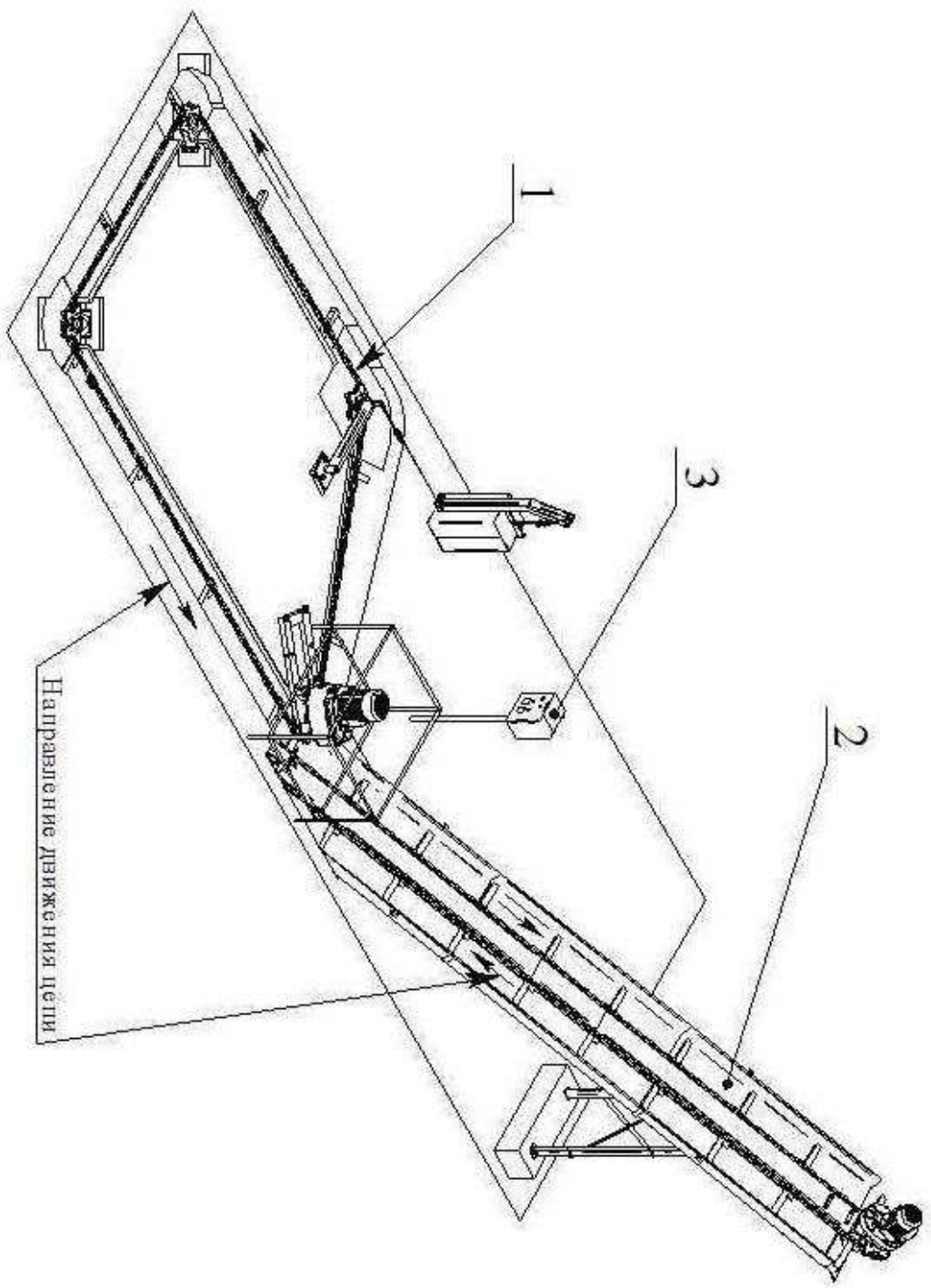
|              |              |             |              |              |
|--------------|--------------|-------------|--------------|--------------|
| Инд. N подл. | Подп. и дата | Взам.Инд. N | Инд. N дубл. | Подп. и дата |
|              |              |             |              |              |
| Изм./лсм.    |              |             |              |              |
|              |              |             |              |              |
|              |              |             |              |              |
|              |              |             |              |              |

ТСН-00.00.000 РЭ

24 /лсм

**Рис. 1 Транспортёр навозозуборочный**

1 - транспортёр горизонтальный; 2 - транспортёр наклонный; 3 - ящик управления



ТСН-00.00.000 РЭ

|      |      |          |       |      |
|------|------|----------|-------|------|
| Изм. | Лист | N докум. | Подп. | Дата |
|      |      |          |       |      |

ТСН-00.00.000 РЭ

25

Лист

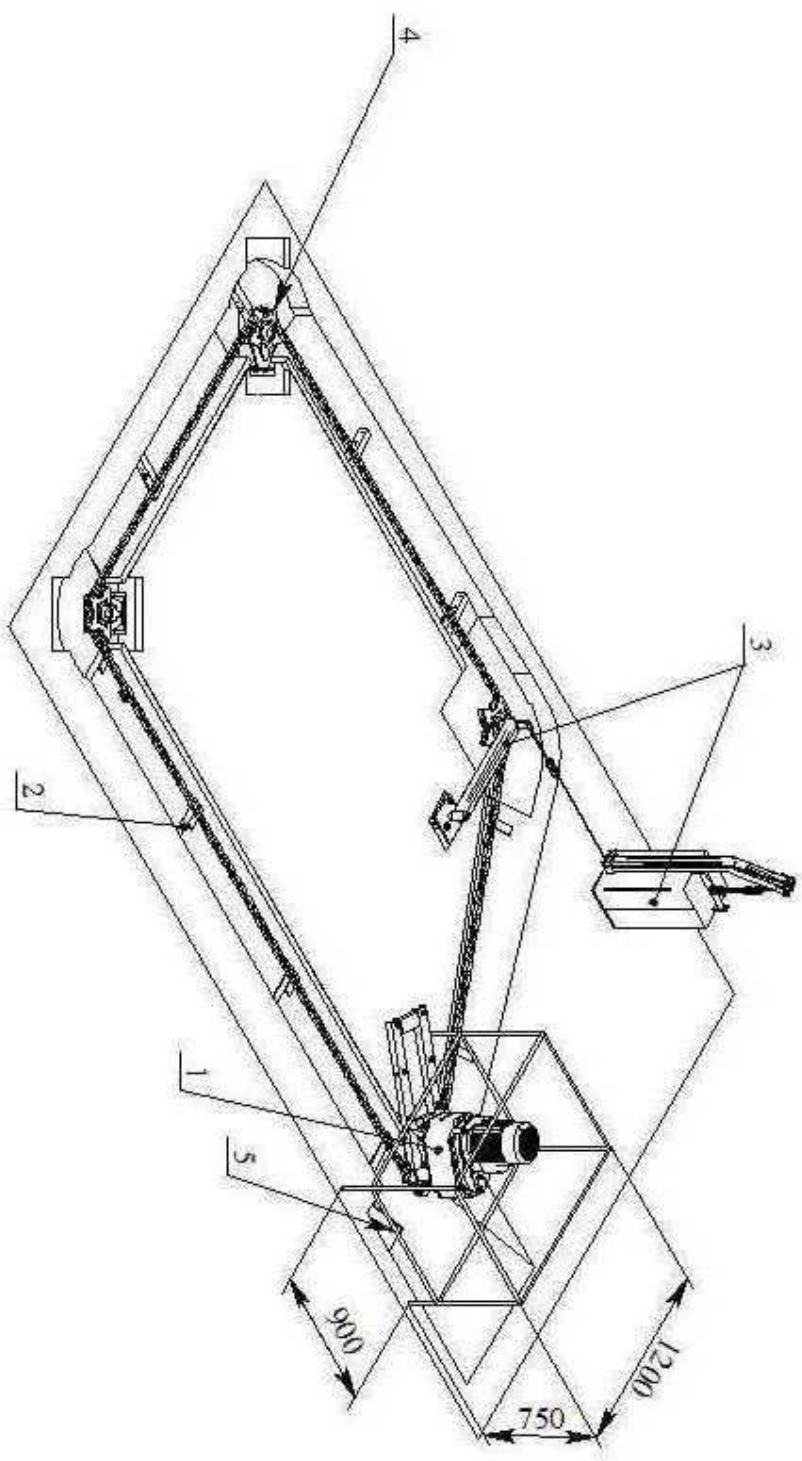


Рис. 2 Транспортёр горизонтальный

- 1 - станция привода;
- 2 - цепь;
- 3 - Устройство натяжное;
- 4 - Устройство поворотное;
- 5 - ограждение

ТСН-00.00.000 РЭ

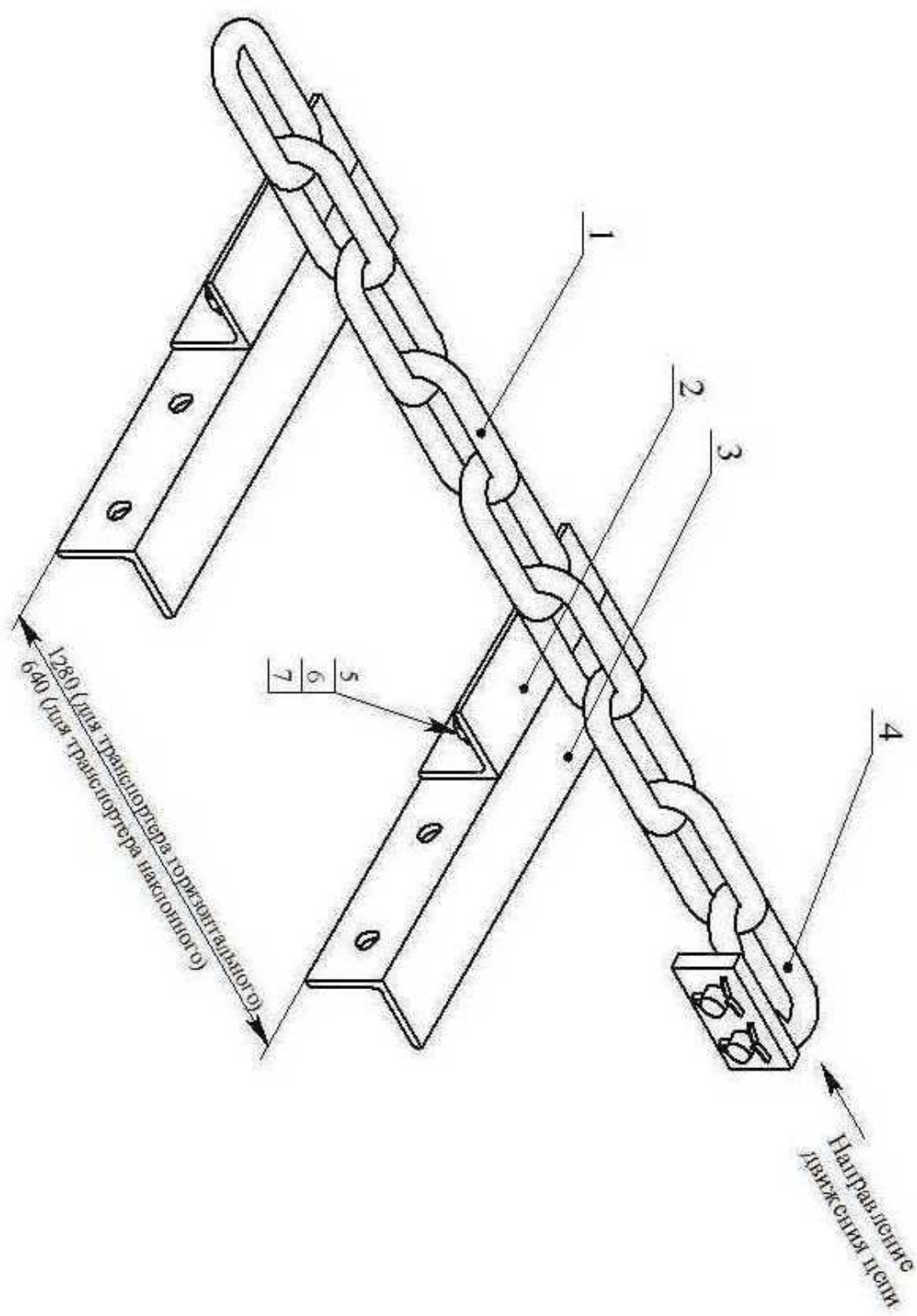


Рис. 3 Цепь со скребками

- 1 - цепь;
- 2 - кронштейн;
- 3 - скребок;
- 4 - звено соединительное;
- 5 - болт М12х30;
- 6 - гайка М12;
- 7 - шайба пружинная 12,65Г,016;



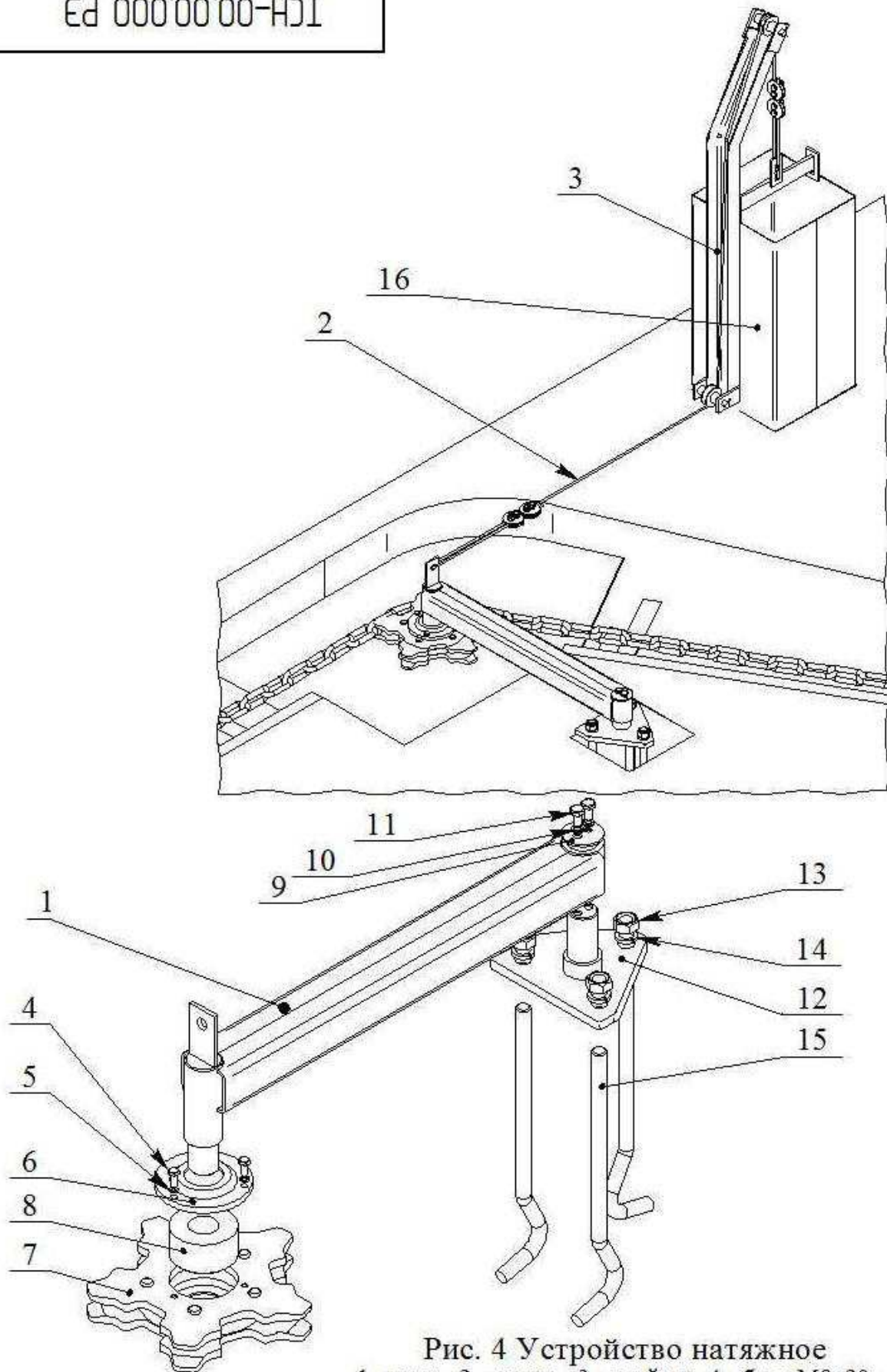


Рис. 4 Устройство натяжное

- 1 - тяга; 2 - канат; 3 - стойка; 4 - болт М8х20;  
 5 - шайба пружинная 8 65Г; 6 - крышка; 7 - блок звездочек;  
 8 - втулка; 9 - шайба; 10 - шайба пружинная 10 65Г;  
 11 - болт М10х20; 12 - подпятник; 13 - гайка М20;  
 14 - шайба пружинная 20 65Г; 15 - болт анкерный;  
 16 - противовес;

Подп. и дата

Инв. N дубл.

Взам. инв. N

Подп. и дата

Инв. N подл.

Изм. / Лист N докум. Подп. Дата

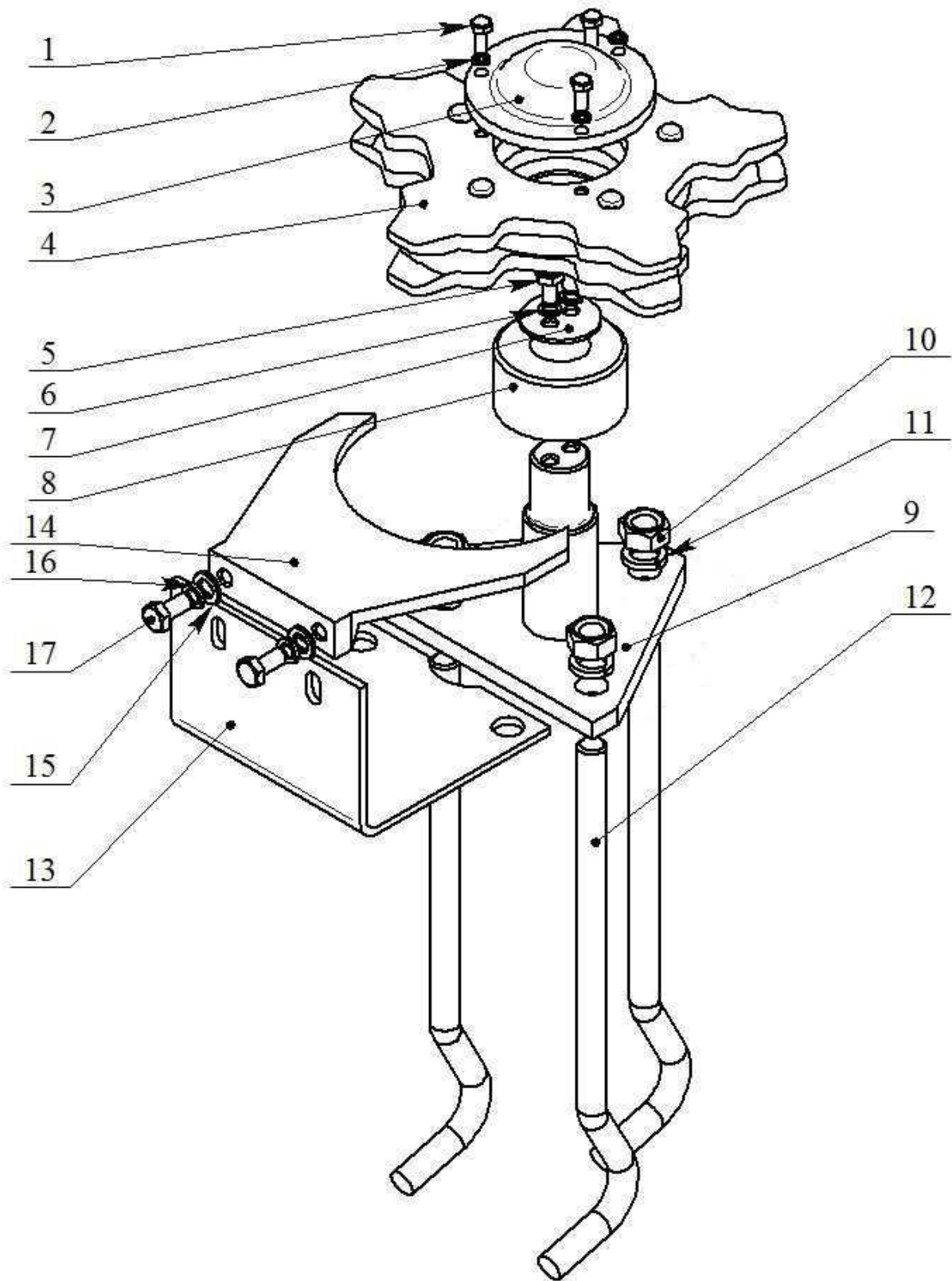


Рис. 5 Устройство поворотное

- 1 - болт М8х20; 2 - шайба пружинная 8 65Г; 3 - крышка; 4 - блок звездочек;  
 5 - болт М10х20; 6 - шайба пружинная 10 65Г; 7 - шайба; 8 - втулка; 9 - подпятник;  
 10 - гайка М20; 11 - шайба пружинная 20 65Г; 12 - болт анкерный; 13 - кронштейн;  
 14 - чистик; 15 - шайба  $\phi 12$ ; 16 - шайба пружинная 12.65Г; 17 - болт М12х25;

|              |              |              |              |              |
|--------------|--------------|--------------|--------------|--------------|
| Инв. N подл. | Подп. и дата | Взам. инв. N | Инв. N дубл. | Подп. и дата |
|              |              |              |              |              |

|      |      |          |       |      |
|------|------|----------|-------|------|
| Изм. | Лист | N докум. | Подп. | Дата |
|      |      |          |       |      |



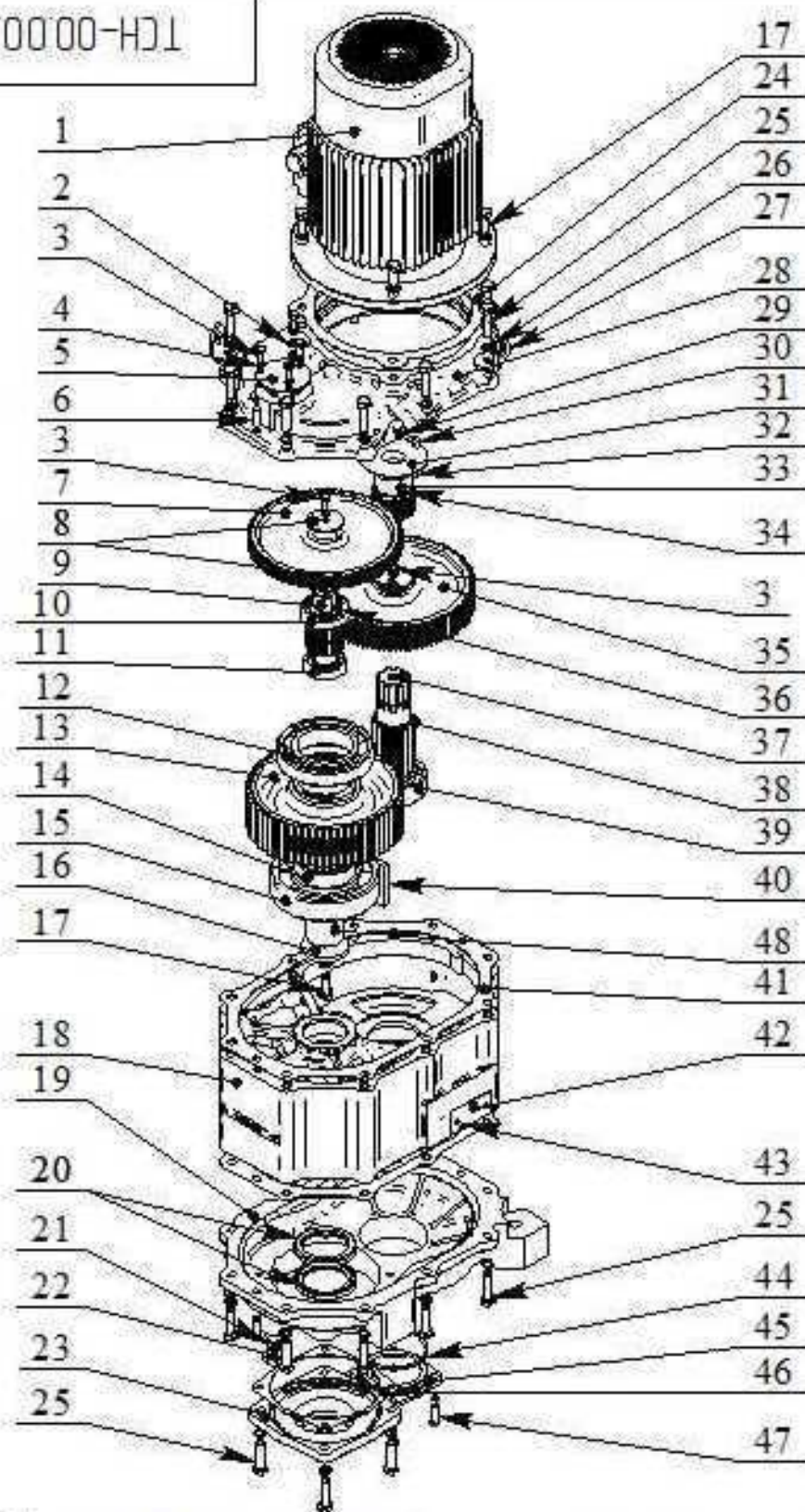


Рис. 6 Станция приводная транспортера горизонтального

1 - электродвигатель; 2 - шайба 8; 3 - болт 8x20; 4 - шайба пружинная 8 65 Г; 5 - крышка; 6 - штифт 12x30; 7 - колесо зубчатое; 8 - шайба; 9 - вал-шестерня; 10 - подшипник 207; 11 - подшипник 305; 12 - подшипник 216; 13 - колесо зубчатое; 14 - втулка; 15 - подшипник 315; 16 - шайба; 17 - болт 12x30; 18 - корпус; 19 - крышка; 20 - манжета 1,2-65x90-3; 21 - прокладка; 22 - пробка; 23 - крышка; 24 - прокладка 25 - болт М12x45; 26 - шайба пружинная 12 65Г; 27 - скоба; 28 - крышка; 29 - прокладка; 30 - пробка; 31 - диск; 32 - винт; 33 - шестерня; 34 - кольцо; 35 - колесо зубчатое; 36 - шпонка; 37 - вал-шестерня; 38 - подшипник 210; 39 - подшипник 309; 40 - шпонка; 41 - прокладка; 42 - табличка; 43 - заклепка; 44 - кольцо; 45 - крышка; 46 - прокладка; 47 - болт М8x30; 48 - вал;

Подп. и дата

Инв.н. докл.

Взам. инв.н.

Подп. и дата

Инв.н. подл.

|      |      |          |       |      |
|------|------|----------|-------|------|
| Изм. | Лист | № докум. | Подп. | Дата |
|      |      |          |       |      |

|              |              |             |              |              |
|--------------|--------------|-------------|--------------|--------------|
| Инд. N подл. | Подп. и дата | Взам.инв. N | Инд. N дучл. | Подп. и дата |
| Изм./лучм.   | N докум.     | Подп.       | Дачм.        |              |
|              |              |             |              |              |

Коробован

Формат А4

TCH-00.00.000 P3

30  
лучм

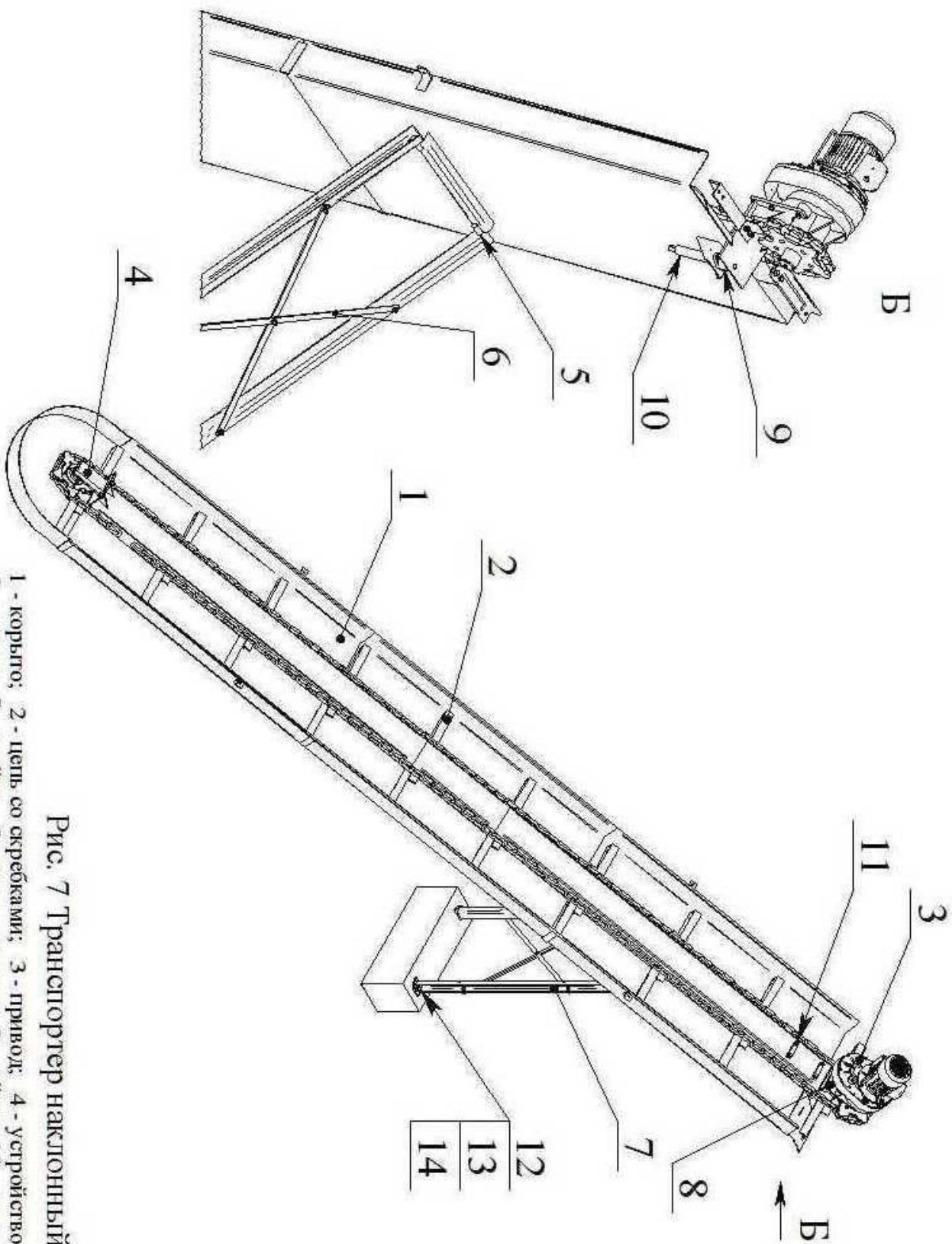


Рис. 7 Транспортёр наклонный

- 1 - корыто; 2 - цепь со скребками; 3 - привод; 4 - устройство поворотное; 5 - ось;
- 6 - связка; 7 - стойка; 8 - рама привода; 9 - гайка; 10 - винт натяжной; 11 - болт;
- 12 - болт анкерный; 13 - гайка М16; 14 - шайба пружинная 16 65Г

TCH-00.00.000 P3



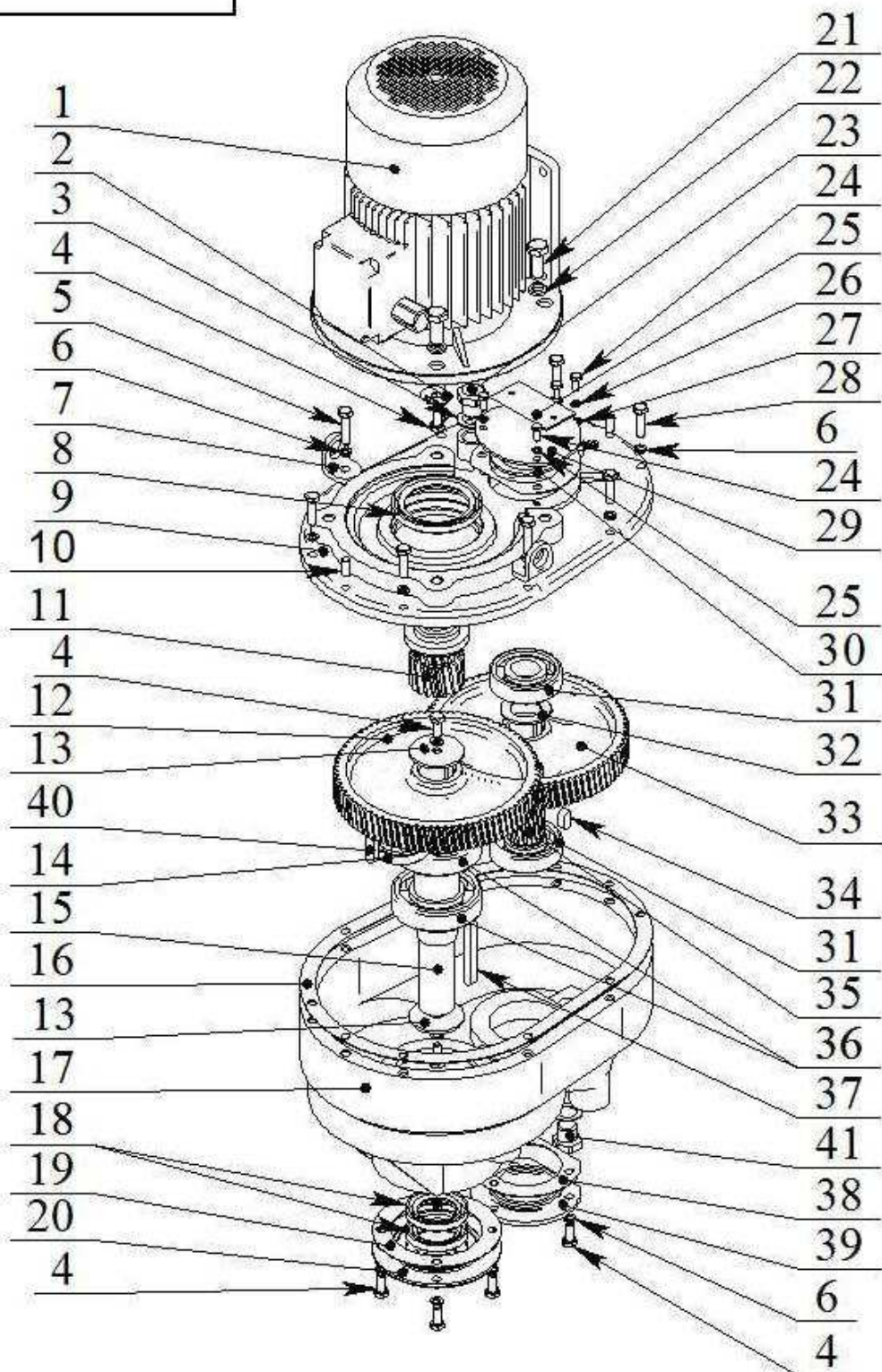


Рис. 8 Привод наклонного транспортера

1 - электродвигатель; 2 - шайба; 3 - прокладка; 4 - болт 8x20; 5 - болт 8x45; 6 - шайба пружинная 8 65Г; 7 - скоба; 8 - манжета 1,1-65x90-1; 9 - крышка; 10 - штифт 8x20; 11 - шестерня; 12 - колесо зубчатое; 13 - шайба; 14 - кольцо; 15 - вал; 16 - прокладка; 17 - корпус; 18 - манжета 1,1-40x60-1; 19 - прокладка; 20 - крышка; 21 - болт М12x30; 22 - шайба пружинная 12 65Г; 23 - пробка; 24 - болт М6x14; 25 - табличка; 26 - шайба пружинная 6 65Г; 27 - шайба 6; 28 - болт 8x30; 29 - крышка; 30 - шайба; 31 - подшипник 306; 32 - шайба; 33 - колесо зубчатое; 34 - шпонка 10x8x20; 35 - вал-шестерня; 36 - подшипник 308; 37 - шпонка 2-10x8x80; 38 - прокладка; 39 - крышка; 40 - шпонка 2-12x8x32; 41 - пробка;

Изм. N

Изм. N

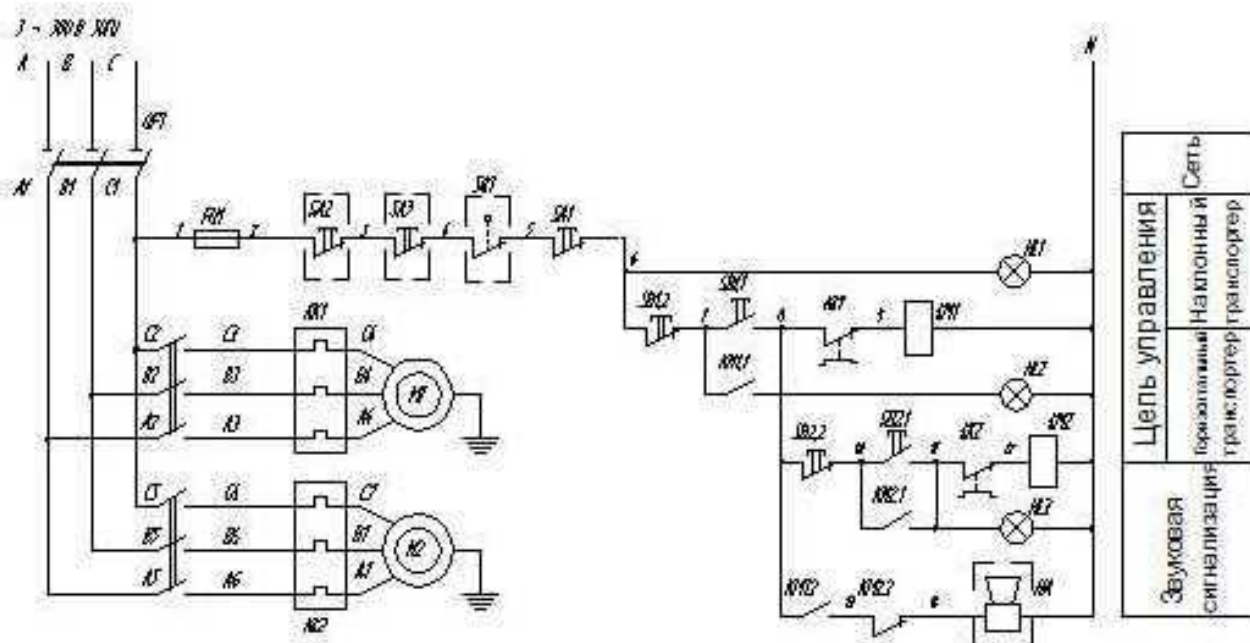
Изм. N

Изм. N

Изм. N

Изм. Лист N докум. Подп. Дата





|   |   |   |    |    |    |    |    |    |    |    |    |    |    |    |
|---|---|---|----|----|----|----|----|----|----|----|----|----|----|----|
| A | B | C | A4 | B4 | C4 | A7 | B7 | C7 | 2  | 3  | 4  | 5  | 14 | N  |
| 1 | 2 | 3 | 4  | 5  | 6  | 7  | 8  | 9  | 10 | 11 | 12 | 13 | 14 | 15 |
|   |   |   |    |    |    |    |    |    |    |    |    |    |    |    |

| Обозначение | Наименование  | Кол. | Примечание           |
|-------------|---|------|----------------------|
| M1          | Двигатель наклонного транспортера АИР 90L4У1  | 1    |                      |
| M2          | Двигатель горизонтального транспортера АИРУ 112М В6У2                                 | 1    |                      |
| QF1         | Выключатель автоматический АЕ2046М, I=16А   | 1    | АЕ-2043М<br>АЕ-2036М |
| KM1         | Пускатель магнитный ПМ 12-010.200 с тепловым реле, 220В, I <sub>ном</sub> =4,2...5,8А | 1    |                      |
| KM2         | Пускатель магнитный ПМ 12-010.200 с тепловым реле, 220В, I <sub>ном</sub> =7...10А    | 1    |                      |
| FU1         | Предохранитель ПРС 6, I <sub>н</sub> =2А  | 1    |                      |
| HL1 - HL3   | Светосигнальная арматура АСЛ 4-1-1-220, зеленая                                       | 3    |                      |
| SB1, SB2    | Пост ПК Е 622   | 2    |                      |
| HA          | Прибор звуковой сигнал РБП-220  | 1    |                      |
| SQ1         | Выключатель пусковой ВПК-2110, 10А  | 1    |                      |
| SA1         | Кнопка аварийного останова ВК 43-21-02151-54 УХЛ2 стоп "Грибок" с фиксацией           | 1    | КЕ-001 "Грибок"      |
| SA2-SA5     | Кнопка аварийного останова ВК 43-21-02151-54 УХЛ2 стоп "Грибок" с фиксацией           | 2    | КЕ-001 "Грибок"      |

Рис.9 Схема электрическая принципиальная управления транспортером

|              |              |
|--------------|--------------|
| Инв.№ подл.  | Подп. и дата |
| Взам.инв.№   | Инв.№ подл.  |
| Подп. и дата | Подп. и дата |

|      |      |          |       |      |
|------|------|----------|-------|------|
| Изм. | Лист | № докум. | Подп. | Дата |
|------|------|----------|-------|------|

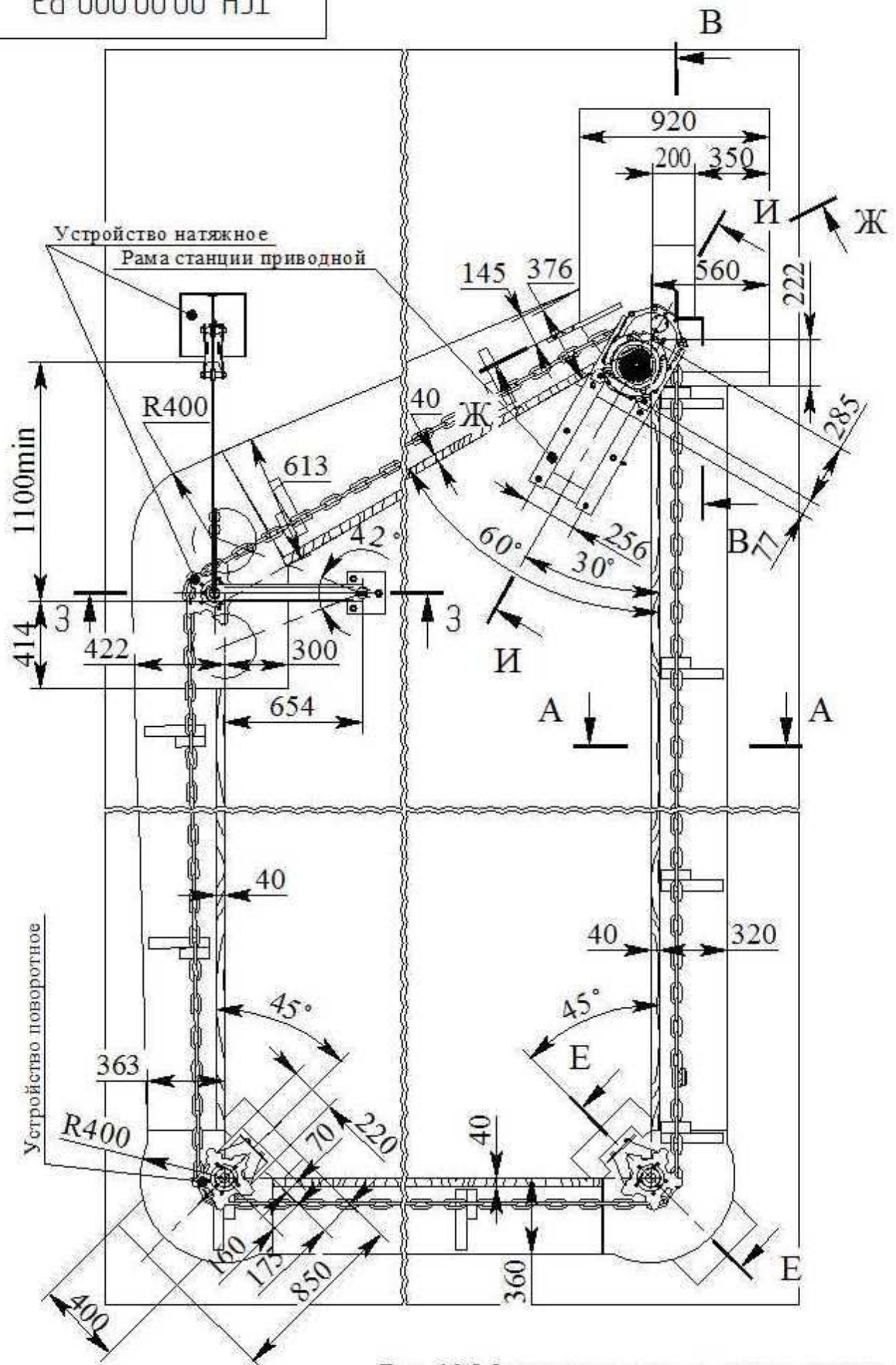


Рис. 10 Монтажная схема транспортера

|             |              |            |             |              |
|-------------|--------------|------------|-------------|--------------|
| Инв.№ подл. | Подп. и дата | Взам.инв.№ | Инв.№ дубл. | Подп. и дата |
|             |              |            |             |              |

|      |      |          |       |      |
|------|------|----------|-------|------|
| Изм. | Лист | № док.м. | Подп. | Дата |
|      |      |          |       |      |

ТСН-00.00.000 РЭ

Лист

33



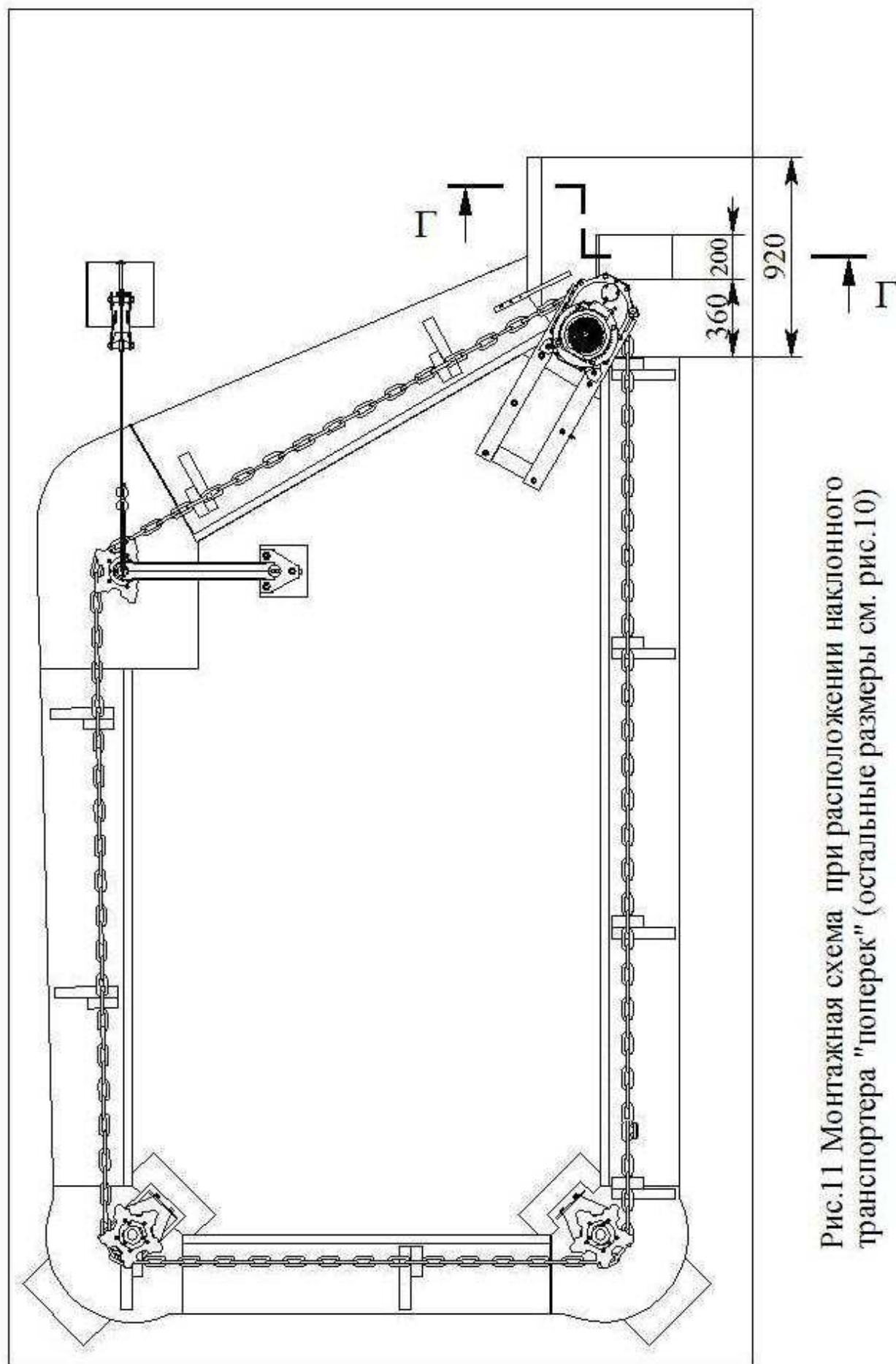


Рис.11 Монтажная схема при расположении наклонного транспортера "поперек" (остальные размеры см. рис.10)

|             |              |            |             |              |
|-------------|--------------|------------|-------------|--------------|
| Инв.№ подл. | Подп. и дата | Взам.инв.№ | Инв.№ дубл. | Подп. и дата |
|             |              |            |             |              |

|      |      |          |       |      |
|------|------|----------|-------|------|
| Изм. | Лист | № докум. | Подп. | Дата |
|      |      |          |       |      |

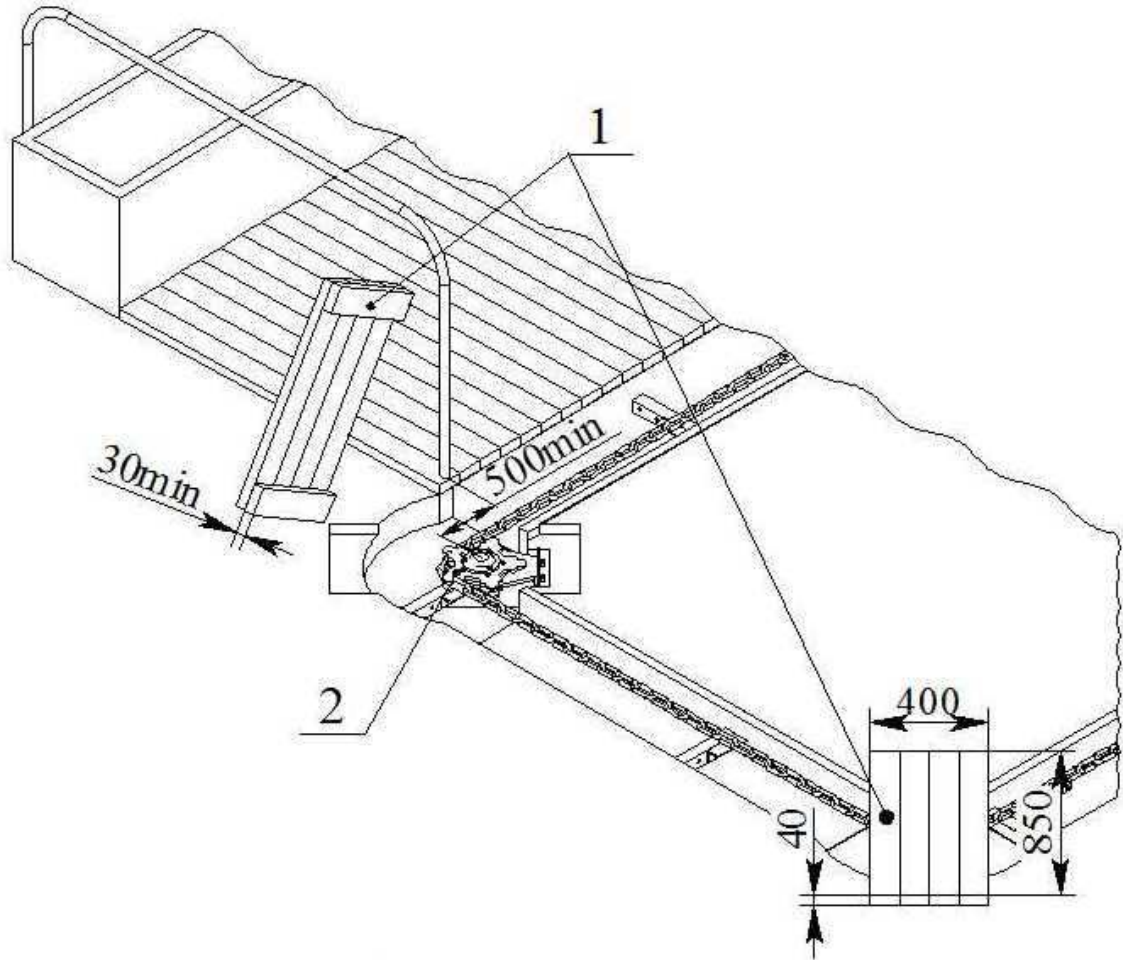


Рис. 12 Мостик поворотного устройства  
1 - мостик; 2 - поворотное устройство;

А-А ○ (рис.10)

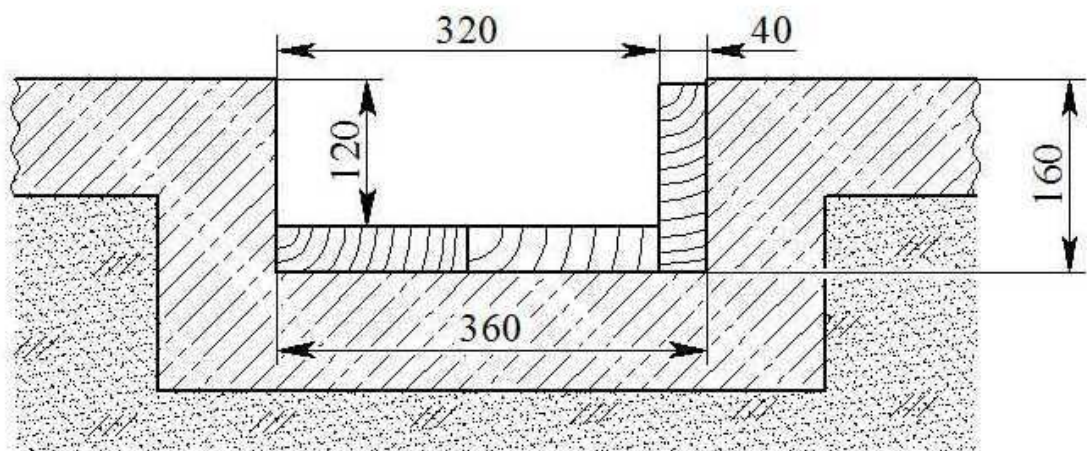


Рис. 13 Навозный канал. Укладка досок в навозном канале.

|              |              |
|--------------|--------------|
| Инв. N подл. | Подп. и дата |
| Взам. инв. N | Инв. N дубл. |
| Подп. и дата | Подп. и дата |
| Изм.         | Лист         |
| N докум.     | Подп.        |
| Дата         | Дата         |



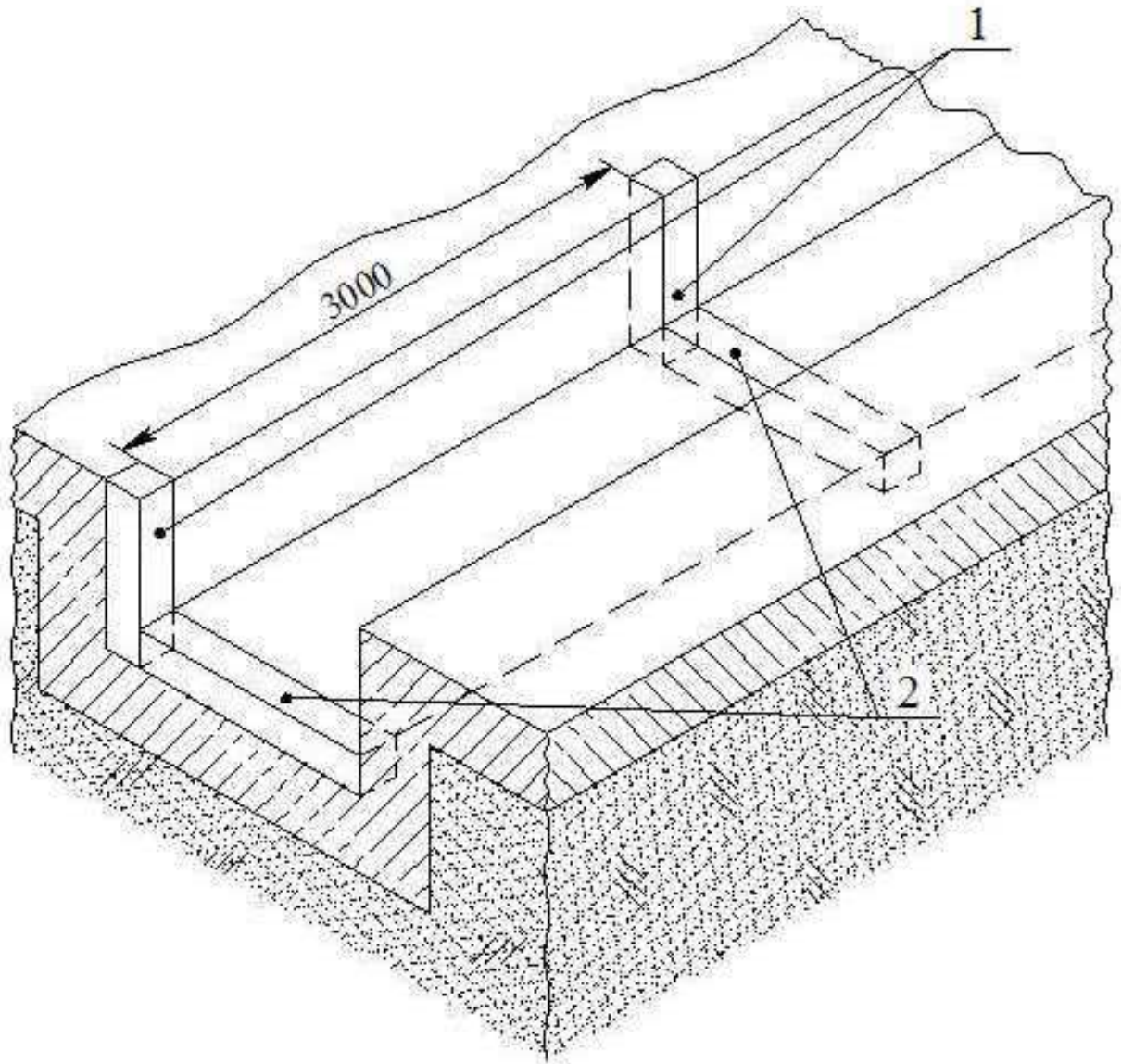


Рис. 14 Бетонирование брусков для крепления деревянного настила в навозном канале

1 - брусок 50x50x160; 2 - брусок 50x50x365;

|               |              |
|---------------|--------------|
| Изм. N подл.  | Подп. и дата |
| Взам.ш.И.В.И. | Изм. N докл. |
| Изм. N докл.  | Подп. и дата |

|      |      |          |       |      |
|------|------|----------|-------|------|
| Изм. | Лист | N докум. | Подп. | Дата |
|      |      |          |       |      |

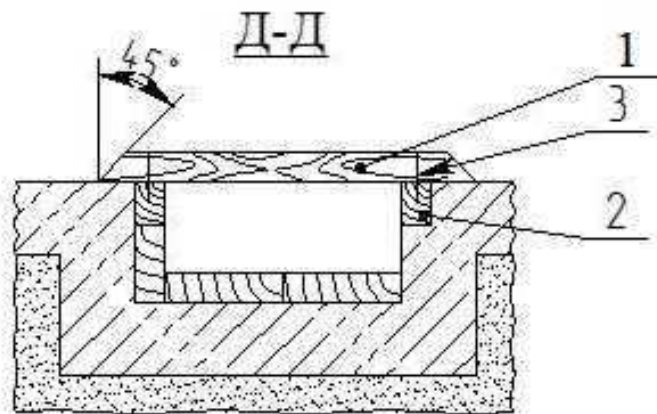
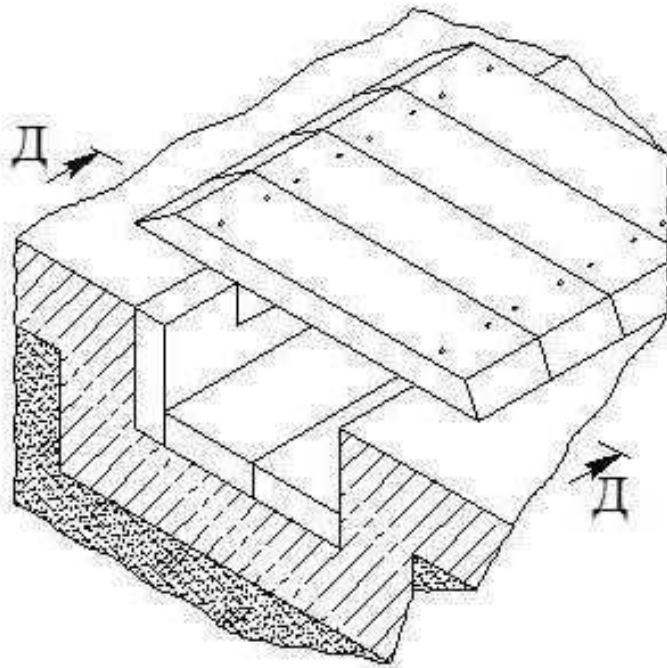


Рис. 15 Съёмные переходные мостики и элементы навозного канала  
 1 - настил 40x400x550; 2 - брусок 40x60x400; 3 - гвозди 3x80;

|              |              |
|--------------|--------------|
| Инв.№ подл.  | Подп. и дата |
| Взам.инв.№   | Инв.№ докл.  |
| Подп. и дата | Подп. и дата |

|      |      |          |       |      |
|------|------|----------|-------|------|
| Изм. | Лист | № док.м. | Подп. | Дата |
|------|------|----------|-------|------|



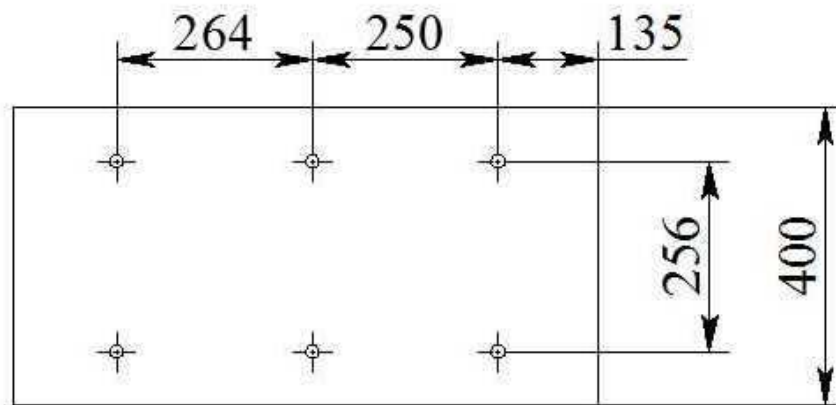
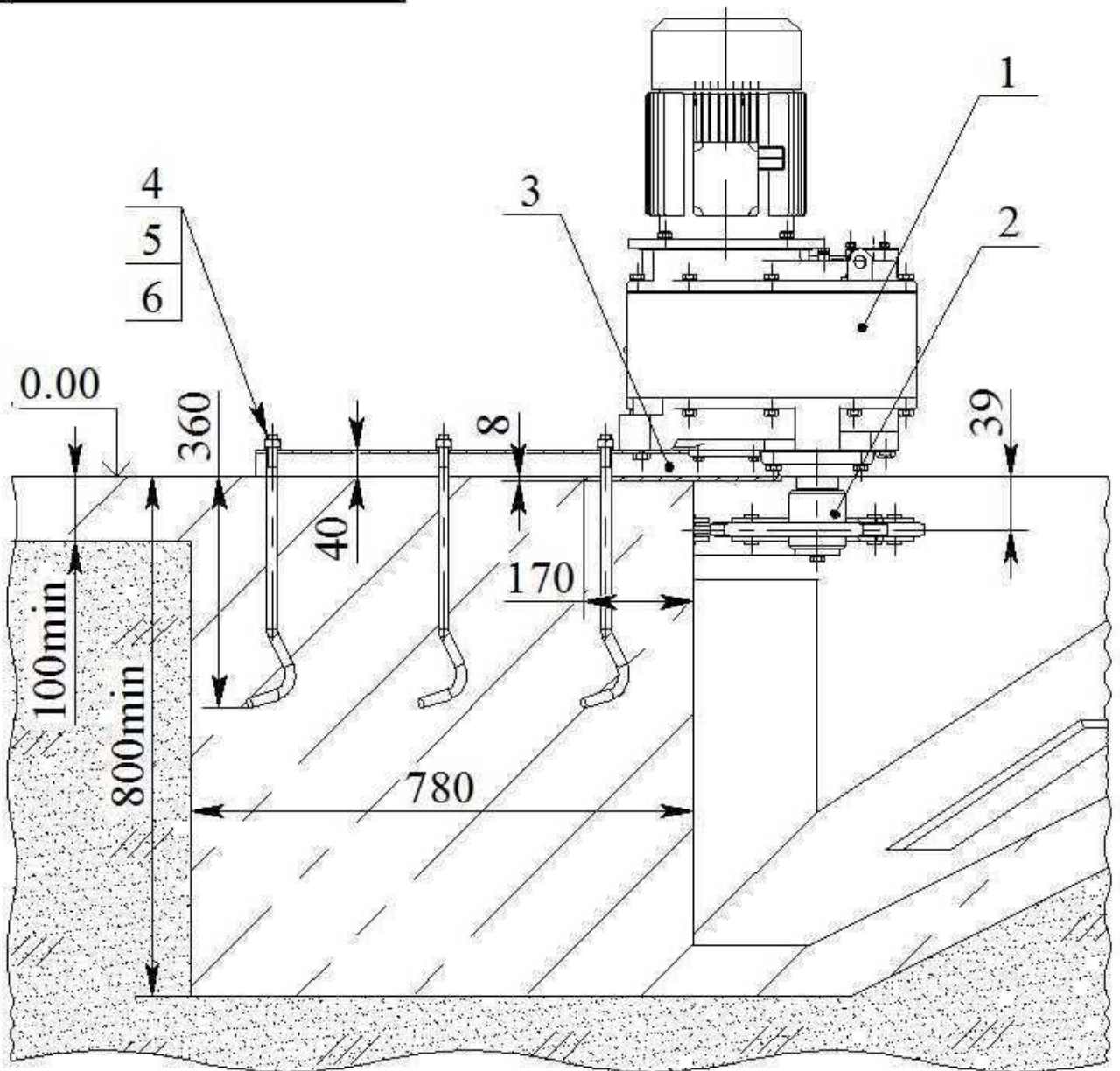


Рис. 16 Установка рамы станции приводной горизонтального транспортера

- 1 - привод горизонтального транспортера; 2 - звездочка приводная; 3 - рама;
- 4 - болт анкерный; 5 - гайка М16; 6 - шайба пружинная 16 65Г;

|              |              |
|--------------|--------------|
| Инв.№ подл.  | Подп. и дата |
| Взам.инв.№   | Инв.№ дубл.  |
| Подп. и дата | Подп. и дата |

|      |      |          |       |      |
|------|------|----------|-------|------|
| Изм. | Лист | № докум. | Подп. | Дата |
|------|------|----------|-------|------|

Е-Е ○ (рис.10)

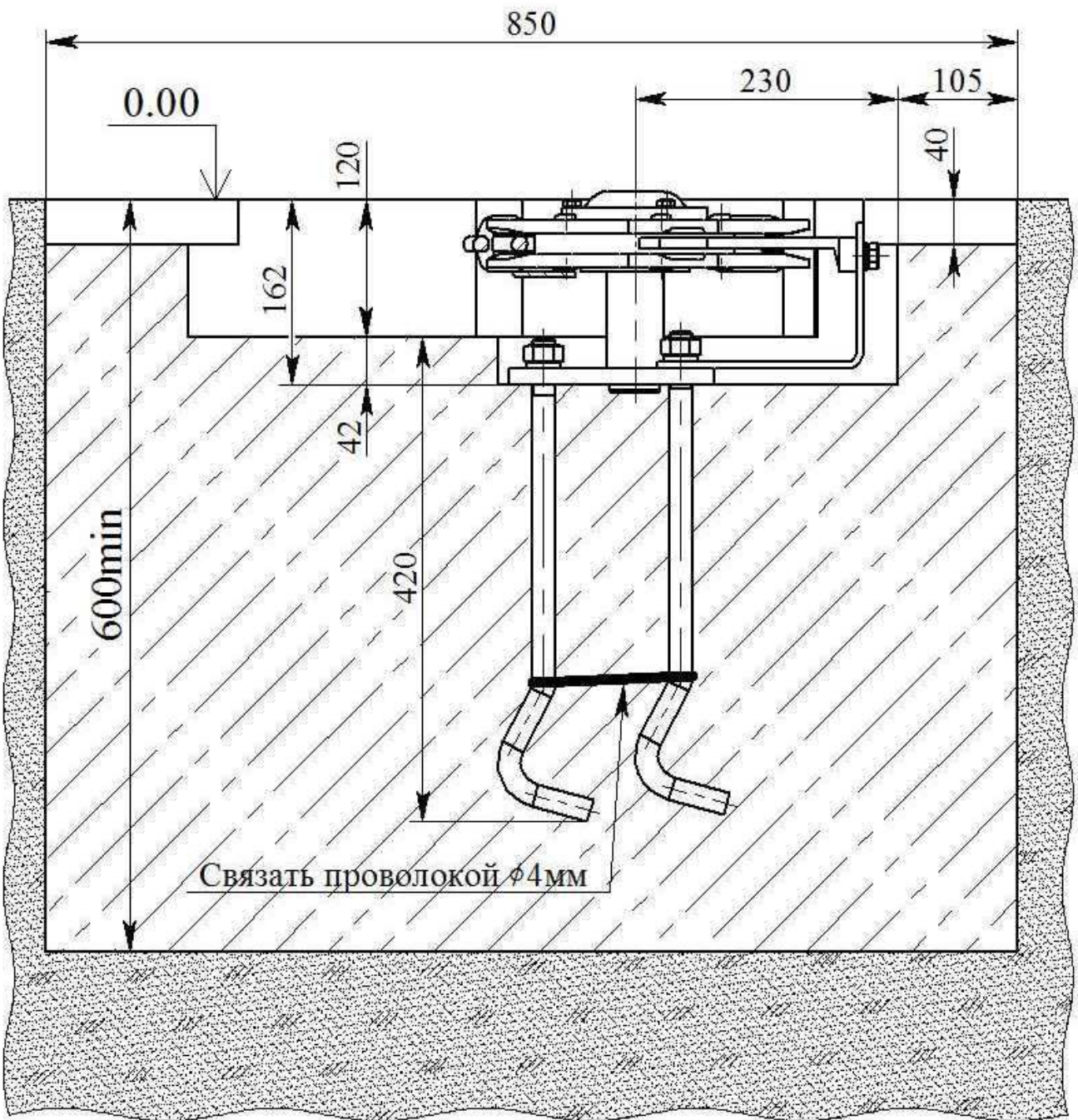


Рис. 17 Установка устройства поворотного

|              |              |
|--------------|--------------|
| Инв.№ подл.  | Подп. и дата |
| Взам.инв.№   | Инв.№ дубл.  |
| Подп. и дата | Подп. и дата |
| Изм.         | Лист         |
| № докум.     | Подп.        |
|              | Дата         |



Ж-Ж ○ (рис.10)

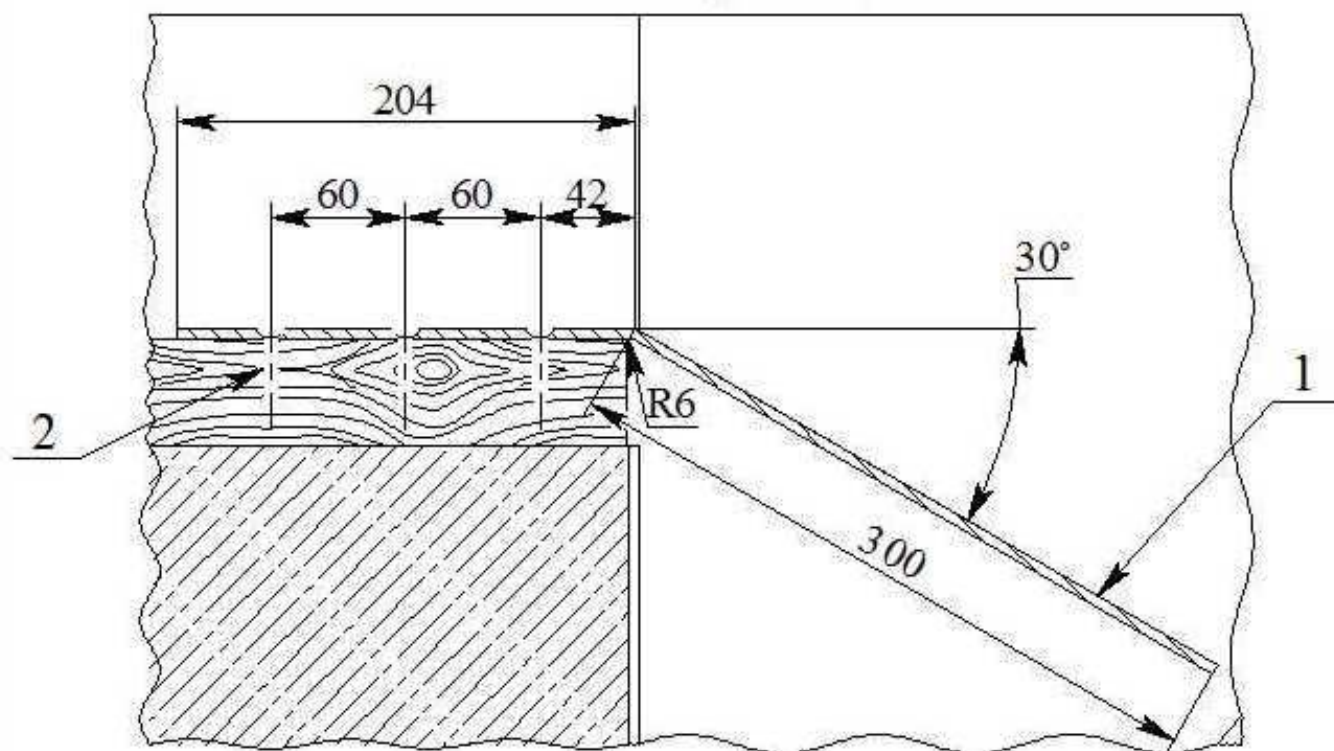


Рис. 18 Монтаж подъемника скребков.

1 - полоса 4x20 min; 2 - шуруп А 5x30 ГОСТ1145-70;

3 - 3 (рис. 10)

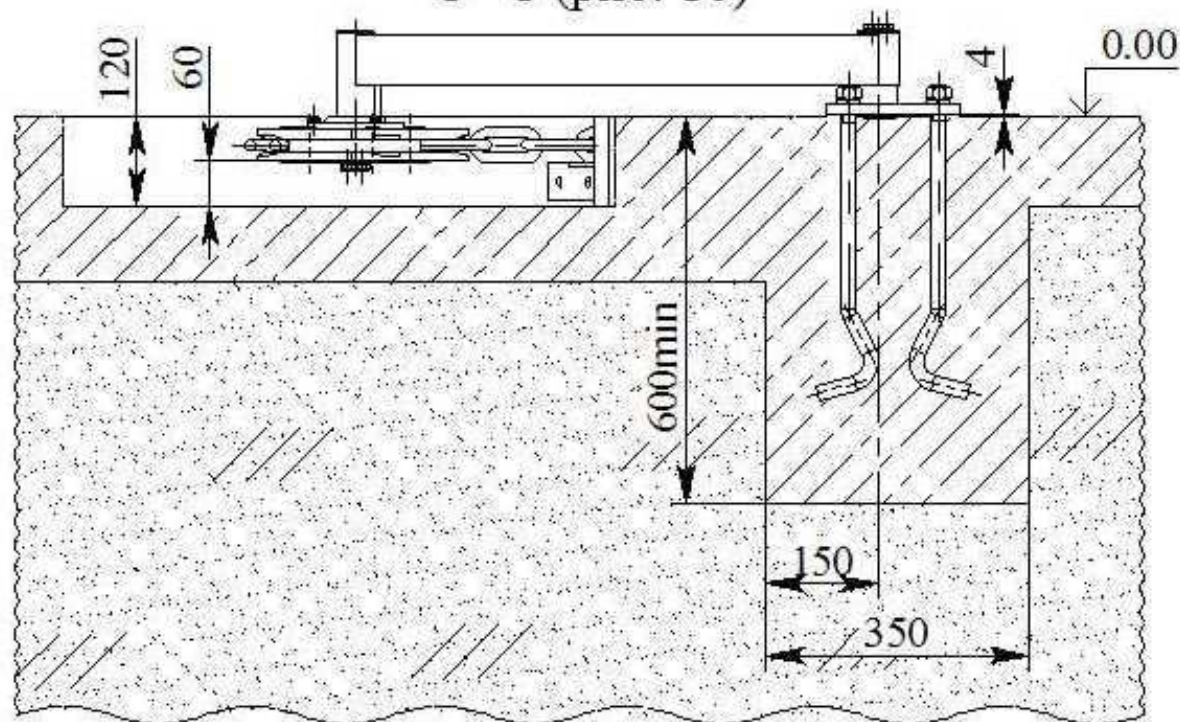


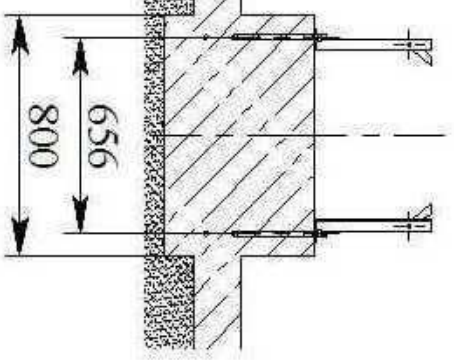
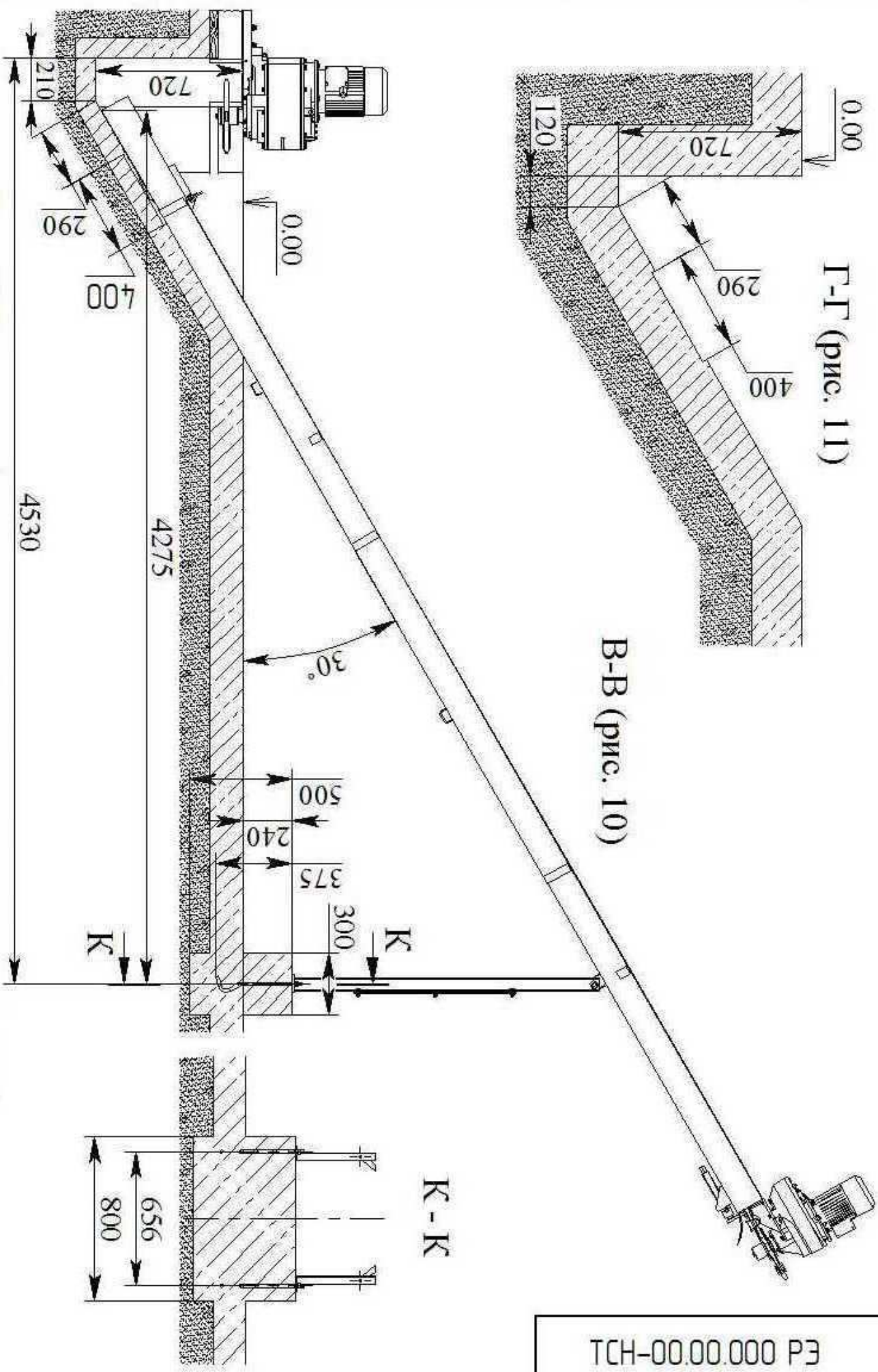
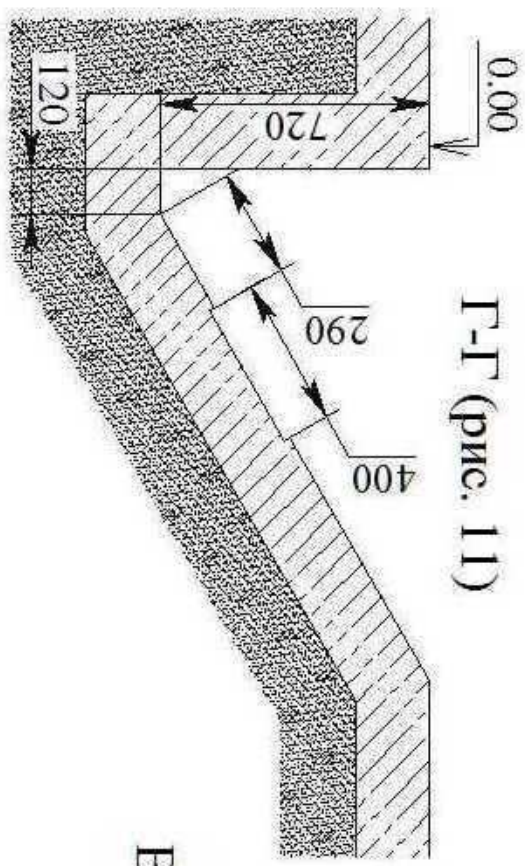
Рис. 19 Установка устройства натяжного

|              |              |
|--------------|--------------|
| Инв.№ подл.  | Подп. и дата |
| Взам инв.№   | Инв.№ дубл.  |
| Подп. и дата | Подп. и дата |

|      |      |          |       |      |
|------|------|----------|-------|------|
| Изм. | Лист | № док.м. | Подп. | Дата |
|------|------|----------|-------|------|

TCH-00.00.000 P3

Лист  
41



TCH-00.00.000 P3

Рис. 20 Размеры фундамента под транспортер наклонный.